



**ET 477**  
Con túnel de secado y  
condensador de vahos



**ETA 477**  
Con túnel de secado y  
campana de aspiración

**ET 307**  
ref. 5079

**ET 477**  
ref. 5080

**ET 614**  
ref. 5081

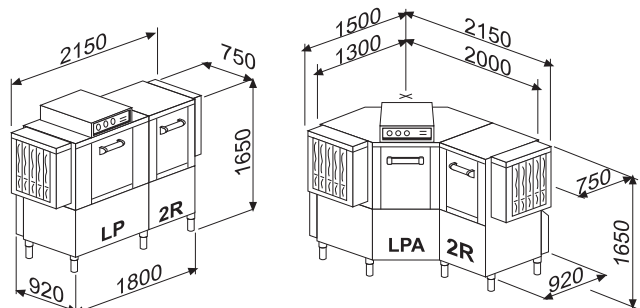


**Precios\***

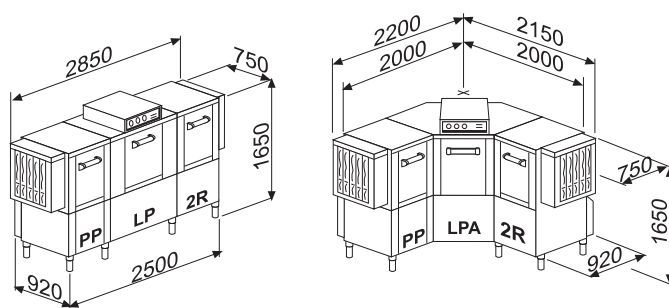
	Eléctrico	Vapor		Eléctrico	Vapor
ET 307	19.035 €	20.700 €	ET 477 PPA	25.480 €	27.250 €
ETA 307	23.815 €	25.380 €	ET 614	28.600 €	29.330 €
ET 477	24.235 €	25.750 €	ETA 614	35.570 €	37.380 €
ETA 477	28.185 €	29.850 €	ET 614 PPA	31.400 €	33.075 €

# Túneles de lavado

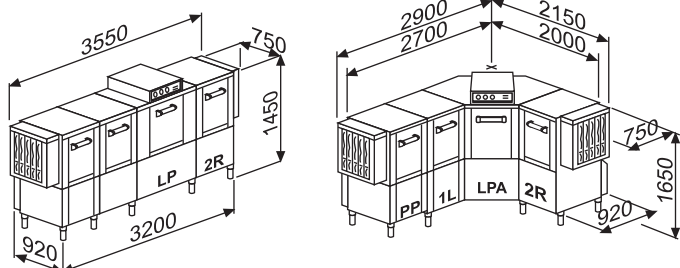
ET/ETA 307



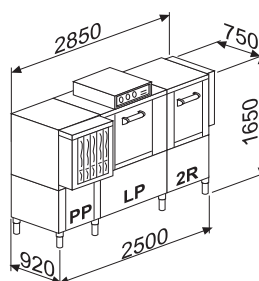
ET/ETA 477



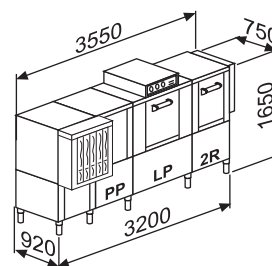
ET/ETA 614



ET 477+PPA



ET 614+PPA



En los modelos ET 477 y ET 614, el Prelavado Potenciado (PP), se puede substituir por Prelavado Potenciado en ángulo a 90° (PPA). Ver página 19.



DATOS TÉCNICOS	ET/ETA 307	ET/ETA 477	ET/ETA 614
Cestos / hora	Min. 86 Máx. 124	Min. 123 Máx. 192	Min. 172 Máx. 268
Potencia motor de arrastre	0,37 kW	0,37 kW	0,37 kW
Potencia total bomba	3,36 kW	4,28 kW	4,83 kW
Calentamiento cuba LP	9 kW Vap. 15,5 Kg	9 kW Vap. 15,5 Kg	9 kW Vap. 15,5 Kg
Calentamiento cuba 1L	-	-	9 kW
Calentamiento cuba primer aclarado	9 kW	9 kW	9 kW
Resistencia boiler segundo aclarado	18 kW Vap. 31 Kg	18 kW Vap. 31 Kg	27 kW Vap. 46 Kg
Consumo eléctrico total	39,7 kW	40,5 kW	50,2 kW
Consumo total eléctrico + vapor	12,73 kW Vap. 46,5 Kg	13,65 kW Vap. 46,5 Kg	23,30 kW Vap. 61,5 Kg
Consumo agua aclarado por hora	400 litros / h	460 litros / h	500 litros / h

Alimentación de agua T= 50°C

PP: Prelavado Potenciado

LP: Lavado Potenciado

LPA: Lavado Potenciado en Ángulo

1L: Lavado

2R: Doble Aclarado

PPA: Prelavado Potenciado en Ángulo

Máquina en dos partes: +3%

Máquina en tres partes: +4%

230V / 3/50Hz, sobre pedido: +3%