



**EN 5000**  
Con túnel de secado y  
condensador de vahos

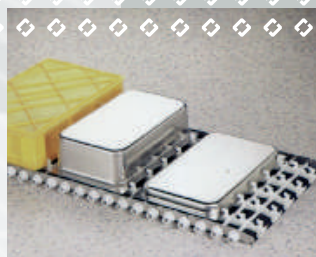


## Precios\*

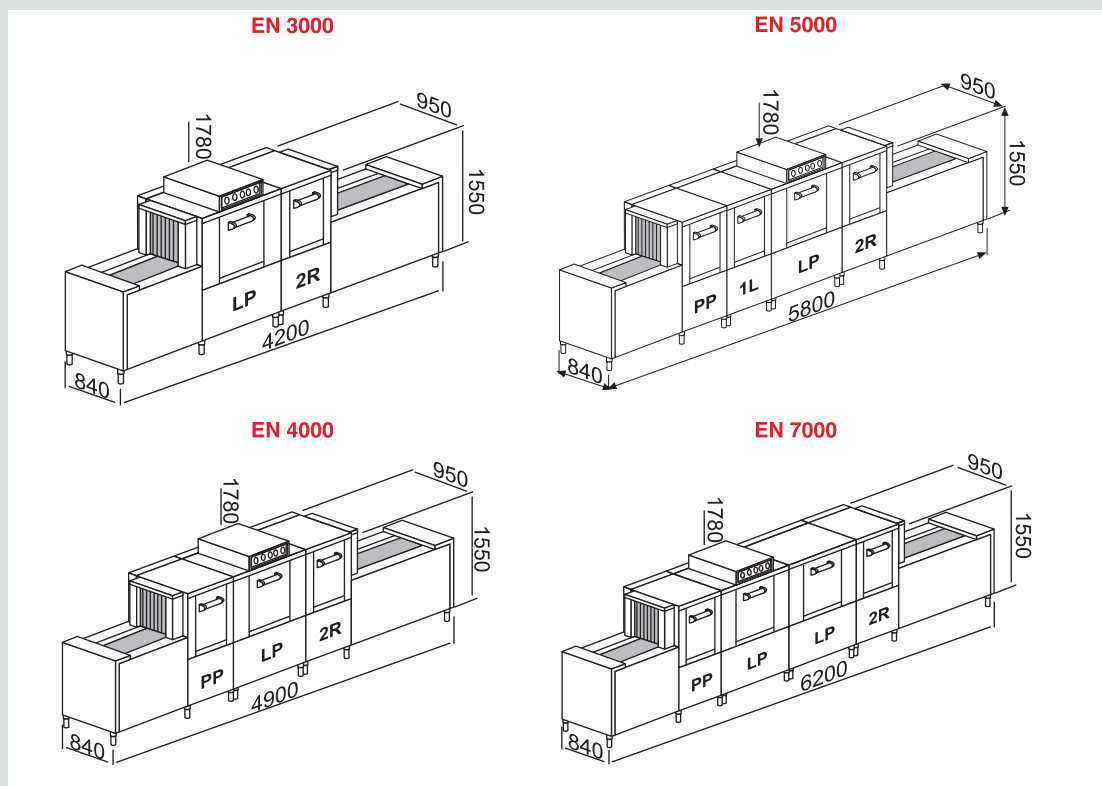
	Eléctrico	Vapor
EN 3000	33.595 €	35.220 €
EN 4000	41.340 €	42.965 €
EN 5000	48.535 €	50.160 €
EN 7000	57.410 €	59.035 €

\*Máquina embalada en dos piezas: + 3%

\*Máquina embalada en tres piezas: + 4%



# ▶ Túneles de lavado De cinta continua



DATOS TÉCNICOS	EN 3000	EN 4000	EN 5000	EN 7000
Platos / hora	Min. 2000 Máx. 3000	Min. 2800 Máx. 4000	Min. 3500 Máx. 5000	Min. 5000 Máx. 7000
Potencia motor de arrastre	0,37 kW	0,37 kW	0,37 kW	0,37 kW
Potencia total bombas	3,36 kW	4,28 kW	4,83 Kw	7,28 kW
Potencia calentamiento cuba LP	9 kW Vap. 15,5 Kg	9 kW Vap. 15,5 Kg	9 kW Vap. 15,5 Kg	9 kW Vap. 15,5 Kg
Potencia calentamiento cuba 1L	-	-	9 kW	9 kW
Calentamiento cuba de aclarado	9 kW	9 kW	9 kW	9 kW
Calentamiento boiler aclarado	18 kW Vap. 31 Kg	18 kW Vap. 31 Kg	27 kW Vap. 46 Kg	27 kW Vap. 46 Kg
Consumo eléctrico total	30,7 kW	31,65 kW	50,20 kW	52,65 kW
Consumo total eléctrico + vapor	13,73 kW Vap. 46,5 Kg	13,65 kW Vap. 46,5 Kg	23,30 kW Vap. 61,5 Kg	16,65 kW Vap. 77 Kg
Consumo de agua en aclarado	400 litros / h	460 litros / h	500 litros / h	600 litros / h

Alimentación de agua T= 50°C



Módulo de entrada L= 1100  
Módulo de salida L= 1300